

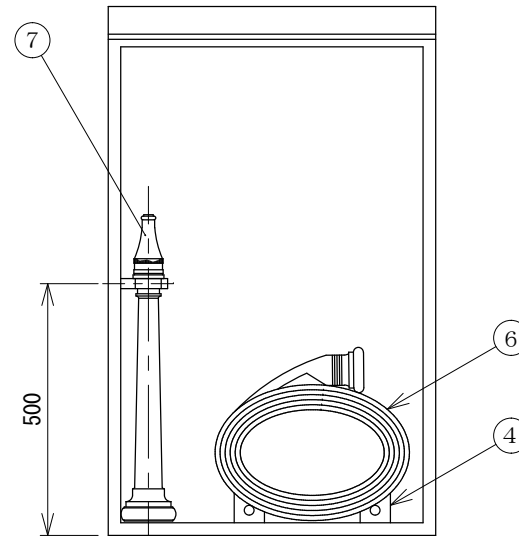
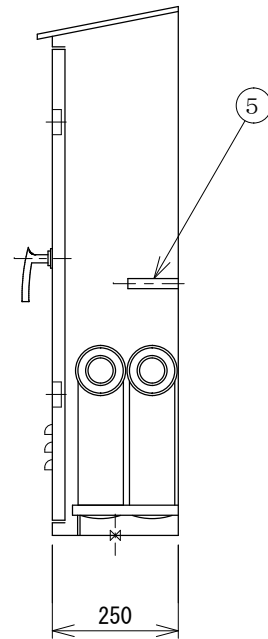
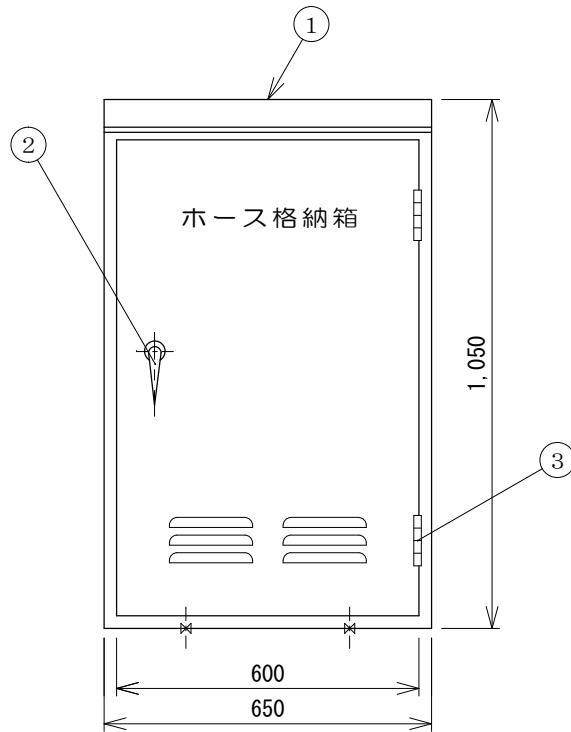
仕 様

塗 装

メラミン樹脂焼付仕上
マンセル 7.5R 4/14

格 納 品

ホース2本, ノズル1本




7	水ノズル	AC7A	1	50A
6	ホース	TETORON	2	50A×20m
5	ノズルホルダー	SUS304	1	
4	ホース架	SS400	1	
3	蝶番	SUS	1	
2	取手	ZDC	1	CR. PLAT
1	本体	SEHC	1	
品番	部品名	材質	個数	備考

水用屋外ホース格納箱

TYPE. Y (ホース2本用・自立型)

設計	'07年 10月 10日	No.	
承認	検 <i>[Signature]</i>	設計	製図 <i>[Signature]</i>
図番	B-8119-Y12		縮尺 x

 株式会社 眞和

改正	日付	記事	作成	承認
----	----	----	----	----